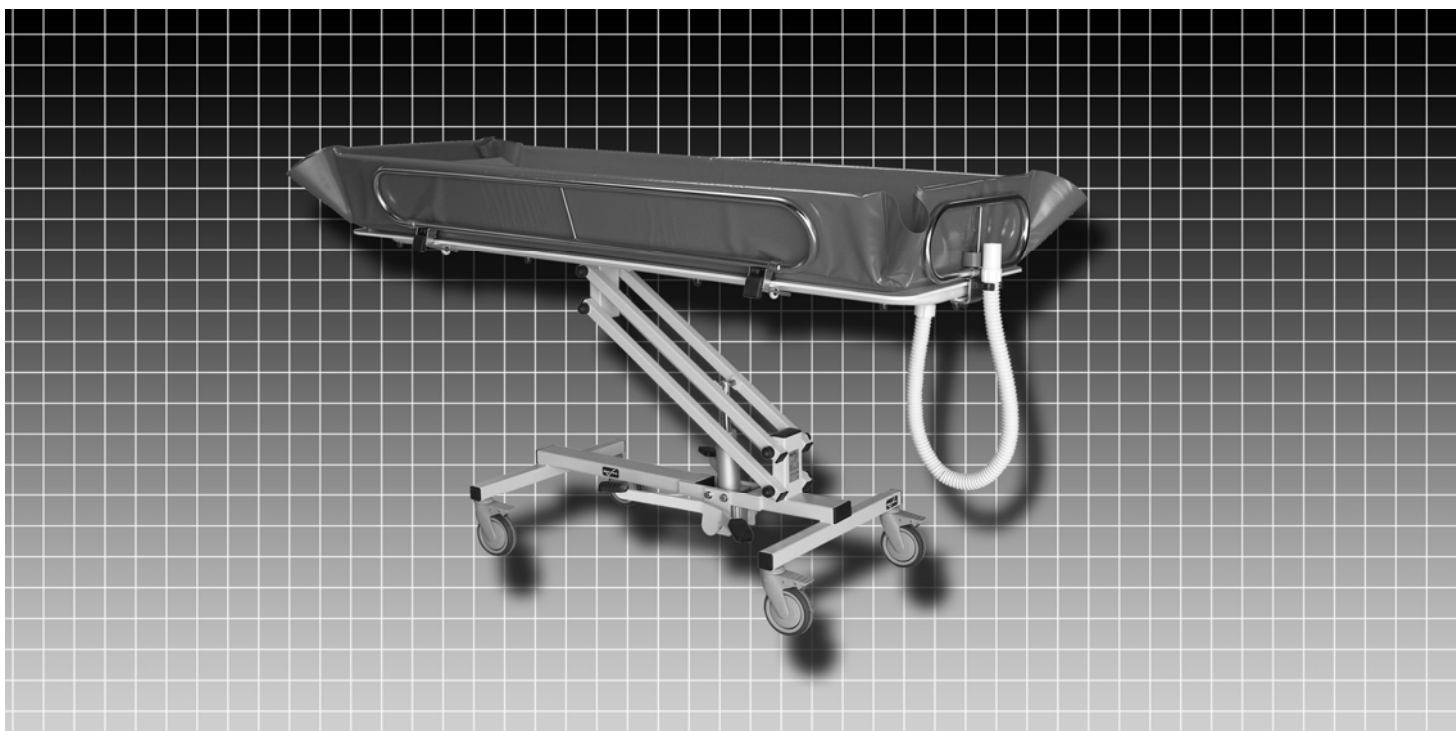


FR Manuel d'utilisation



CHARIOT DOUCHE à hauteur variable hydraulique

# CRYSTAL

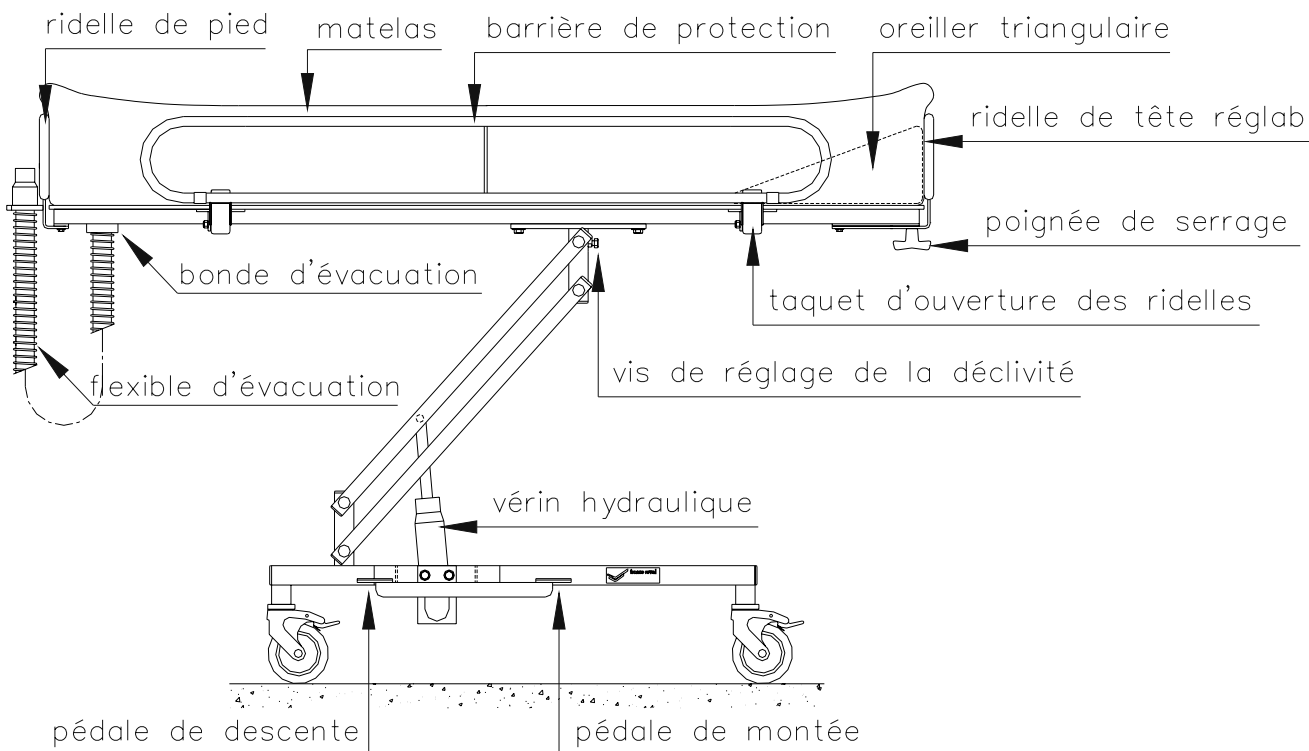
3700.00

3700.20

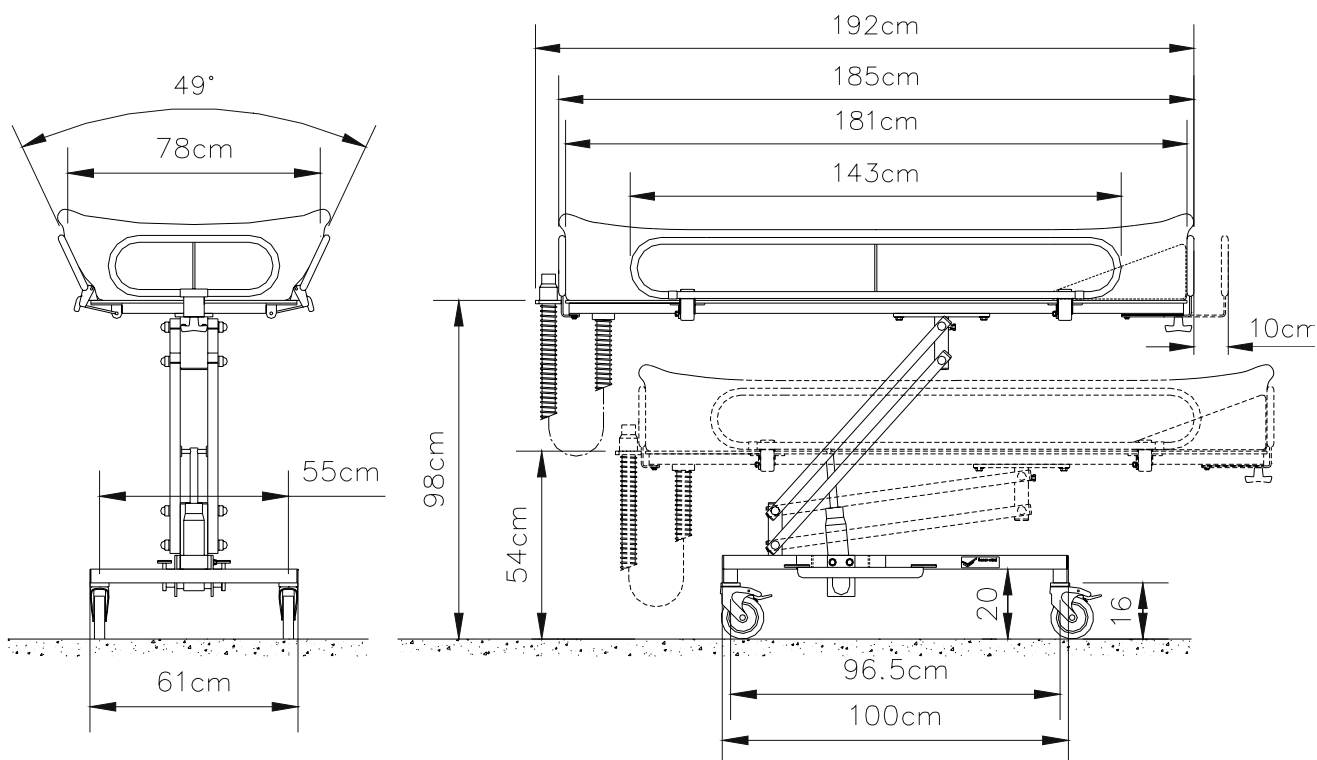
# SOMMAIRE

<b>TABLE DES MATIERES</b>	<b>PAGES</b>
PLANS D'ENSEMBLE	2
-----	
LES DIMENSIONS FONCTIONNELLES	2
-----	
CARACTERISTIQUES TECHNIQUES	3
-----	
FONCTIONNEMENT	3
-----	
DOMAINE D'APPLICATION	4
-----	
UTILISATION DU CHARIOT DOUCHE	
PRISE AU LIT DU PATIENT	5
ACHEMINEMENT DU PATIENT VERS LA SALLE DE BAIN	5
TOILETTE DU PATIENT	5
-----	
CONTROLE PERIODIQUE	6
-----	
ENTRETIEN	
NETTOYAGE	7
DEMONTAGE DU MATELAS	7
-----	
REGLAGE DE LA DECLIVITE DU PLATEAU	7
-----	
CARNET DE BORD	8
-----	

## PLANS D'ENSEMBLE



## LES DIMENSIONS FONCTIONNELLES (3700.00)



Les dimensions 192, 185, et 181cm sont réduites de 20cm pour un chariot douche modèle enfant.

## CARACTERISTIQUES TECHNIQUES

### VERSIONS:

**REF. 3700.00** Chariot Douche "CRYSTAL" à hauteur variable hydraulique.(192cm)

**REF. 3700.20** Chariot Douche "CRYSTAL" à hauteur variable hydraulique. (modèle enfant)(20cm de moins en longueur)

### CHASSIS:

- Châssis métallique traité anti corrosion, coloris gris.
- 4 roulettes pivotantes avec freins.
- Vérin hydraulique de hauteur variable avec commande bilatérale au pied.

### PLATEAU:

- Plateau blanc en Polypropylène (incassable).
- Variation automatique de déclivité lors de la prise en charge.
- Butée de réglage de pente.
- Barrières latérales inox articulées avec fermetures automatiques de sécurité.
- Ridelle de pied en acier inoxydable.
- Ridelle de tête en acier inoxydable réglable sur 10cm.

### MATELAS:

- Matelas à usage intensif, étanche, en PVC souple.
- Ecoulement central coté pieds.
- Evacuation par tuyau flexible Ø40mm
- Oreiller triangulaire

### PERFORMANCES:

- Hauteur variable (plateau): 54 à 98 cm
- Charge maximal: 160 kg

### POIDS:

- 60 kg (3700.00)
- 55 kg (3700.20)

### CONFORMITE:

- 93/42/CEE (Directive Dispositifs Médicaux)
- NF EN 12182 (Aides techniques pour personnes handicapées)
- NF EN 1441 (Analyse des risques des dispositifs médicaux)

## FONCTIONNEMENT

Le chariot douche hydraulique permet, grâce à son vérin hydraulique et grâce aux pédales de montées/descentes situées de part et d'autres du chariot douche, d'ajuster la hauteur du plateau.

Le blocage du plateau est obtenu grâce aux roulettes.

## DOMAINE D'APPLICATION

Composé d'un châssis sur roulettes et d'un plateau à hauteur variable, ce chariot douche hydraulique est destiné aux transferts et à la douche des patients.

Toute utilisation du chariot douche doit être effectuée par des personnes habilités et qualifiées ayant préalablement pris connaissance du manuel d'utilisation ainsi que des avertissements suivants:

Le chariot douche doit être uniquement utiliser transférer ou doucher des patients.

Le chariot douche a une capacité de charge maximale de 160 kg.

Ne pas positionner le patient en extrémité de plateau.

Le chariot douche doit être utilisé uniquement avec le matelas fabriqué à cet effet.

Ne pas utiliser de matelas abîmé.

! Nous dégageons toute responsabilité si le produit est utilisé, modifié ou assemblé sans respecter les prescriptions du manuel d'utilisation.

## UTILISATION DU CHARIOT DOUCHE

### PRISE AU LIT DU PATIENT

- Rabattre les barrières de protection sous le chariot douche, en faisant pivoter simultanément vers le haut les 2 taquets.
- Amener le chariot au dessus du matelas : appuyer sur la pédale de montée.
- Approcher le chariot douche contre le lit, le matelas se situe en partie sur le lit.
- Descendre le chariot en appuyant sur la pédale de descente afin de comprimer le matelas du lit.
- Enclencher les freins des roulettes du chariot douche.
- Procéder au transfert du malade.

### ACHEMINEMENT DU PATIENT VERS LA SALLE DE BAIN

- Une fois le transfert du patient effectué, placer l'oreiller sous la tête du patient.
- Déverrouiller les freins et séparer le chariot douche du lit.
- Remonter les barrières de protection en enclenchant les 2 taquets de sécurité.
- Procéder à l'acheminement du patient.

### TOILETTE DU PATIENT

- Installer le chariot douche de façon à ce que l'évacuation située au pied du patient soit placée au dessus :
  - d'un réceptacle des eaux usées prévu à cet effet
  - ou - d'un siphon de sol
  - ou - d'un bac à douche, baignoire, bidet ...
- Verrouiller les freins afin que le chariot douche soit parfaitement immobile.
- Régler à l'aide de la pédale la hauteur du chariot douche de façon à optimiser les conditions de travail.
- Procéder au lavage du patient. Pour le lavage des cheveux, installer à l'inverse l'oreiller triangulaire sous le cou du patient.
- La toilette terminée, le patient peut être séché et habillé sur le chariot douche.
- Le retour à la chambre se fait de façon similaire à l'acheminement vers la douche.

#### **ATTENTION !**

Les barrières latérales sont des barrières de protection, en aucun cas le patient doit prendre appui dessus lors de la toilette .

## CONTROLE PERIODIQUE

1) Il convient d'effectuer un contrôle périodique du chariot douche au moins une fois par an. Le contrôle périodique consiste à pratiquer un examen visuel (plus particulièrement de la structure qui soutient la charge dans le chariot douche et des mécanismes de levage, ainsi que les systèmes d'attache, de freinage, de commande, de sécurité et des dispositifs de soutien des personnes), et tout essai de fonctionnement ou mesure d'entretien pouvant être exigé.

A chaque contrôle, il convient d'effectuer un essai de charge en sécurité sur au moins un cycle de levage à la charge maximale.

2) Il convient que le contrôle périodique soit effectué par une personne possédant les qualifications requises et connaissant bien le modèle, l'utilisation, et l'entretien du chariot douche. Il convient de spécifier l'étendue du contrôle périodique dans le manuel d'utilisation.

3) Il convient de consigner toute observation importante concernant la sécurité du chariot douche, de préférence dans le carnet de bord du manuel dont il convient de confier la mise à jour à la ou aux personne(s) responsable(s) de l'assistance / de l'entretien du chariot douche.

Il convient également de mentionner dans le carnet de bord la date des actions correctives, en réponse aux observations notées.

4) Il convient de noter dans le carnet de bord la date du contrôle du chariot douche et le résultat du contrôle, accompagnés de la signature du contrôleur.

Il convient d'identifier et de noter dans le carnet de bord les éléments de soutien de la personne qui sont détachables, et qui sont eux aussi contrôlés. Les notes devraient faire état du contexte d'utilisation (maison de retraite ou type d'instruction, etc...).

5) Si le contrôle périodique met à jour la présence de défauts, de pièces usagées, ou de tout type de détérioration, remettant en cause la sécurité du chariot douche, il convient d'en avvertir immédiatement le propriétaire. Si le danger en matière de sécurité est immédiat, il convient que le chariot douche soit immédiatement retiré du service. Il ne peut alors être utilisé qu'après l'élimination des défauts.

6) Il convient de noter dans le carnet de bord les défauts et les dommages déterminants pour la sécurité du chariot douche, survenus entre les contrôles et ayant déjà fait l'objet d'actions correctives.

7) Il convient que Reval soit informé en retour des défauts et détériorations importants, afin qu'il prenne les mesures nécessaires. Il convient de faire état de ce retour d'informations dans le carnet de bord.

## ENTRETIEN

### 1- NETTOYAGE :

Il est conseillé de nettoyer le matelas et le plateau du chariot douche après chaque utilisation.

Ne pas utiliser de produits abrasifs de type « poudre à récurer ou crèmes nettoyantes ». Utiliser uniquement des produits liquides (savon liquide).

Pour la désinfection du chariot douche, Reval préconise l'utilisation du B.F.R 4.0 (Notice disponible sur demande)

### 2- DEMONTAGE DU MATELAS :

- Dévisser le tuyau d'évacuation situé au pied du chariot.
- Procéder de façon inverse à la « Mise en place du matelas »

Les matelas sont conçus pour résister à de nombreuses utilisations, cependant, en cas d'accroc, il est nécessaire de remplacer le matelas afin d'éviter des infiltrations d'eau dans la mousse et ainsi son pourrissement.

## REGLAGE DE LA DECLIVITE DU PLATEAU

Le chariot présente une déclivité permettant l'évacuation de l'eau. Cette déclivité peut être réglée à l'aide de 2 vis situées sous le plateau au niveau du carré d'articulation du parallélogramme.

- Visser pour la diminuer
- Dévisser pour l'accentuer



# CARNET DE BORD

Date du contrôle	Éléments de sécurité	Essais de charge à 160Kg	Observations / Compte rendu	Actions correctives / Motif d'intervention / date	Contrôleur (nom et signature)



**FRANCE :**

Reval®

Z.A. Fief des Prises

Usseau 17220 Sainte Soulle

Tel: (33) 05.46.42.04.16

Fax: (33) 05.46.43.06.38

[www.groupe-reval.com](http://www.groupe-reval.com)

**UNITED KINGDOM :**

Reval® Continuing Care Limited  
Unit 17 Brynmenyn Busines Centre  
St Theodore's Way - Brynmenyn  
CF32 9TZ BRIDGEND - WALES

Tel: 01656 721 001

Fax: 01656 720 006

[www.reval-group.com](http://www.reval-group.com)